

Встраиваемый в стену передатчик HDBaseT™ с 3 входами, USB и CEC WyreStorm.

Две модели под установочную коробку US или UK (EU)

SW-130-TX-US | SW-130-TX-UK

Руководство по установке

WyreStorm рекомендует полностью прочитать этот документ, чтобы ознакомиться с функциями продукта перед началом процесса установки.



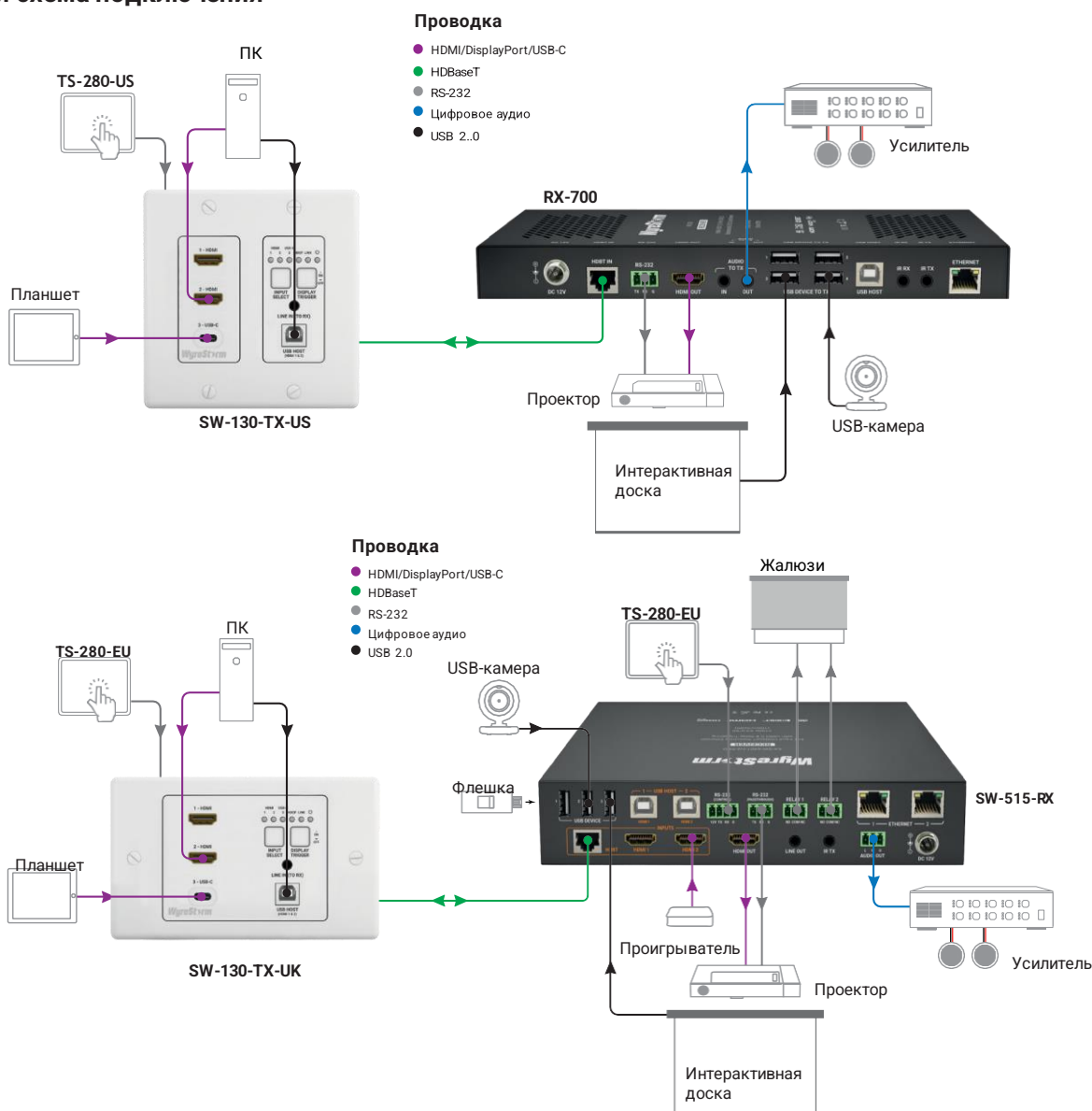
⚠ ВАЖНО! Требования к установке

- Посетите страницу продукта, чтобы загрузить последнюю версию встроенного ПО, версии документов, дополнительную документацию и средства конфигурации.
- Перед началом работы с кабелями прочтите раздел «Электропроводка и соединения» для получения важных указаний по подключению.
- Высота установки не должна превышать 2 метра от земли.
- Несмотря на то, что этот продукт поддерживает CEC, WyreStorm не может гарантировать совместимость устройства со всеми формами связи CEC.

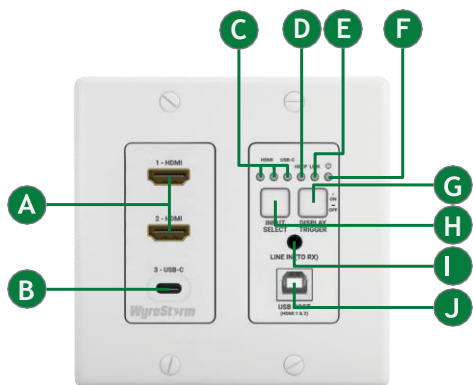
В комплекте

- 1x 4-контактный Phoenix
- 1x Хост-кабель USB (тип A-B)
- 1x Лицевая панель Decora (SW-130-TX-US)
- 4x Крепежные винты (SW-130-TX-US)
- 1x Руководство по установке (данный документ)

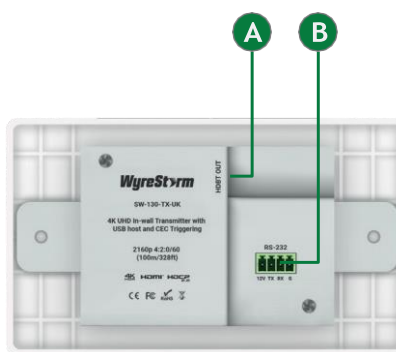
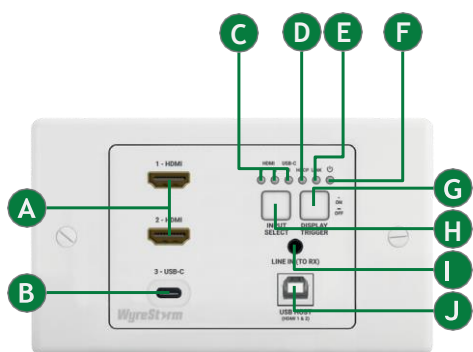
Основная схема подключения



SW-130-TX-US (Передняя панель/Задняя панель)



SW-130-TX-UK (Передняя панель/Задняя панель)



A Входы HDMI	19-контактный разъем HDMI, тип A, гнездо Поддерживает HDMI и DVI/D с адаптером
B Вход USB-C	Порт USB3.1C Поддерживает альт. режим и зарядку устройства
C LED источника	Горит: указывает выбранный источник
D LED HDCP	Горит: указывает на зашифрованное исходное содержимое Не горит: указывает на незашифрованное исходное содержимое
E LED связи	Горит: указывает на установленную связь с принимающим устройством Не горит: нет связи с приемником или приемник выключен
F LED питания	Горит постоянно: устройство включено Не горит: устройство выключено
G Отображение триггера	Короткое нажатие: отправить питание на триггер Длительное нажатие: отправить триггер отключения питания
H Выбор входа	Нажмите, чтобы вручную изменить ввод
I Аудиовход	Разъем 3,5 мм: 2-канальный аналоговый аудиовход
J USB-хост	USB тип A гнездо Подключение хост-устройства USB

A Выход HDBT	8-контактный разъем RJ-45, гнездо Подключите выход HDBT передатчика к входу HDBT приемника
B RS-232	4-контактный разъем Phoenix: последовательный вход для управления API и вход постоянного тока 12 В

Электропроводка и соединения

WyreStorm рекомендует соединять всю проводку до подключения устройства к сети. Прочитайте этот раздел полностью, прежде чем соединять любые провода, чтобы обеспечить надлежащую работу и избежать повреждения оборудования.

⚠️ Важно! Руководство по проводке

- Использование патч-панелей, настенных панелей, удлинителей, а также изгибы кабеля, электрические помехи или помехи окружающей среды отрицательно скажутся на передаче сигнала, что снизит производительность устройства. При установке необходимо свести к минимуму данные факторы для достижения наилучших результатов.
- WyreStorm рекомендует использовать кабели HDMI с уже установленными разъемами из-за их сложности. Использование готовых кабелей гарантирует точность этих соединений и не влияет на работу продукта.

- Этот продукт оснащен разъемом USB-C, который можно использовать в качестве аудио/видеовхода. При использовании этого подключения убедитесь, что используемый кабель USB-C поддерживает функции аудио/видео, поскольку не все кабели USB-C поддерживают это требование.

Cat6 Cable Performance Guide

0m	10m	20m	30m	40m	50m	60m	70m	80m	90m	100m
0ft	32ft	65ft	98ft	131ft	164ft	197ft	230ft	262ft	295ft	328ft

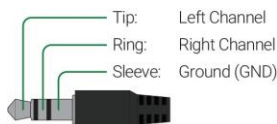
■ 4K/HD Transmission

WyreStorm recommends the use of shielded cable to minimize signal noise and interference

Аудио соединения

Аудиовход

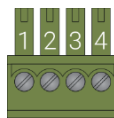
Для аудиоподключения используется стереоразъем TRS 3,5 мм.



Проводка RS-232

SW-130-TX-Ux использует 4-контактный порт RS-232 без аппаратного управления потоком данных. Большинство систем управления и компьютеров являются DTE, где контакт 2 является RX, это может варьироваться от устройства к устройству. Обратитесь к документации на подключенное устройство, чтобы убедиться, что правильное подключение возможно.

Подробнее о настройке режимов RS-232 см. в разделе «Настройки режима RS-232».



Коннектор WyreStorm		Стороннее устройство
Pin 1	Выход 12В	Нет соединения
Pin 2	TX(Передача)	---> К ---> Зарезервированное
Pin 3	RX (Приём)	---> К ---> RX (Приём)
Pin 4	G (Земля)	---> К ---> TX (Передача)
		G (Земля)

Поиск неисправностей

Изображение отсутствует или оно низкого качества

- Убедитесь, что к передатчику и приемнику подается питание.
- Убедитесь, что все соединения HDMI, USB и HDBaseT не ослаблены и работают правильно.
- Убедитесь, что кабель HDBaseT подключен надлежащим образом в соответствии со стандартом EIA568B.
- Убедитесь, что выходное разрешение источника и дисплея поддерживается этим расширением.
- При передаче 3D или 4K убедитесь, что используемые кабели HDMI рассчитаны на передачу 3D или 4K.

Отсутствие управления устройствами

- Убедитесь, что кабели RS-232 правильно подключены в соответствии с разделом «Проводка и соединения».

💡 Советы по устранению неполадок:

- WyreStorm рекомендует использовать кабельный тестер или подключать кабель к другим устройствам для проверки функциональности.

Примечание: WyreStorm оставляет за собой право изменять технические характеристики, внешний вид или размеры этого продукта в любое время без предварительного уведомления.

Информация о гарантии

WyreStorm Technologies LLC гарантирует отсутствие дефектов и работу продукта при нормальном использовании в течение пяти (5) лет с даты покупки. Обратитесь к странице гарантии на продукт на WyreStorm.com для получения более подробной информации о нашей ограниченной гарантии на продукт.



Спецификация

Передача				
Тип кодирования	HDBaseT класса C Кодирование RAM16			
Сквозная задержка	Макс: 10 мкс (микросекунды)			
Макс. скорость передачи	10.2Гб/с			
Видео				
HDMI	v2.0b TMDS 340 МГц Максимум			
Входы	2x Входа HDMI: 19-контактный, тип A 1x Вход USB-C: аудио/видео USB 3.1c (4,5 Гбит/с)			
Выходы	1x Выход HDBT: 8-контактный разъем RJ45			
Максимальная частота	HDMI и HDBaseT: 340 МГц			
Разрешение видео (Макс)	Разрешение	HDMI	Cat6	Cat6a/7
	1920x1200p @60Гц	70м	70м	100м
	2560x1440p @60Гц	15м	100м	100м
	3840x2160p @30Гц 8бит 4:4:4	7м	70м	100м
	3840x2160p @30Гц 10бит 4:2:0 HDR	5м	70м	100м
	3840x2160p @30Гц 12бит 4:2:2 HDR	5м	70м	100м
Примечание: WyreStorm рекомендует использовать экранированный кабель, чтобы свести помехи к минимуму.				
Поддерживаемые стандарты	DCI RGB HDR HDR10 Dolby Vision до 30 Гц HLG BT.2020 BT.2100			
Аудио				
Входы	1x Аудиовход: 3,5 мм (1/8 дюйма) TRS Stereo 2-канальный звук через HDBaseT 1 путь к RX			
Аудио форматы	2-канальный PCM Многоканальность до DTS-X и Dolby Atmos			
Макс. частота дискретизации	192 кГц			
Макс. количество аудиоканалов	32			
Обратный звуковой канал (ARC)	Не поддерживается			
Сигналы и управление				
USB-хост (входы HDMI)	1x Type B хост Макс. скорость передачи данных: 190 Мб/с			
USB 3.1c	Поддерживается альт. режим A/V и USB-данные от RX			
RS-232	1x RS-232: 4-контактный Phoenix Совместно с входом 12 В Совместимость с сенсорным экраном WyreStorm TS-280 через 4-контактный порт Phoenix (только при исп. PoH)			
HDCP	Pass-through, 2.3 Поддерживается			
EDID	Pass-through, от RX			
Управление бытовой электроникой (CEC)	Односторонний триггер отображения на RX			
Авторежим с низкой задержкой (ALLM)	Поддерживается			
Перем. частота обновления (VRR)	Поддерживается			
Питание				
Источник питания	12В 1А (не включено)			
Макс. потреб. мощность	7.8Вт			
Питание через HDBaseT (PoH)	Поддерживается, односторонний от RX			
Вход местного источника пит.	4-контактный phoenix			
Условия эксплуатации				
Рабочая температура	0°C ~ 45°C влажность от 10% до 90%			
Температура хранения	-20°C ~ +70°C влажность от 10% до 90%			
Максимум BTU	2.29 BTU/час			
Размеры и Вес				
	SW-130-TX-UK		SW-130-TX-US	
Монтаж	Встр. в стену, 2-местная		Встр. в стену, 2-местная	
Высота	86мм		105мм	
Ширина	146мм		89мм	
Глубина	38мм		38мм	
Вес	0.27кг		0.3кг	
Нормы				
Безопасность и эмиссия	CE FCC RoHS RCM EAC			